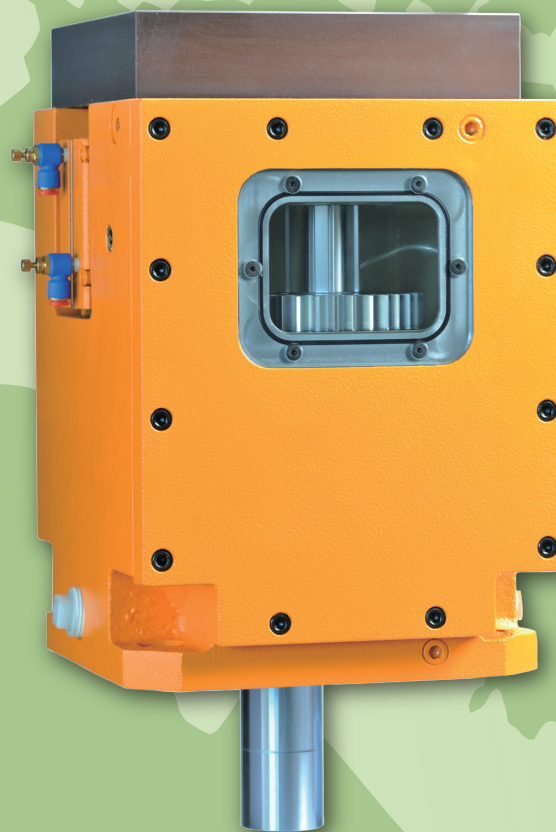
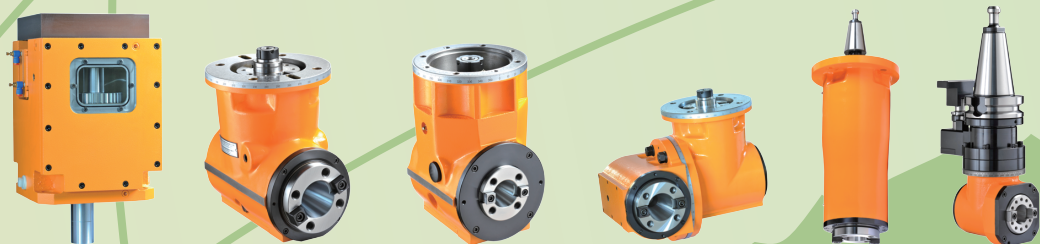


AHG

AHG

安禾精密工業有限公司



2013.09 (第一版) 本公司若有設計變更，恕不另行通知

TEL:+886-4-25295060

FAX:+886-4-25295030

地址：台灣 台中市神岡區豐洲路916巷38弄23-1號

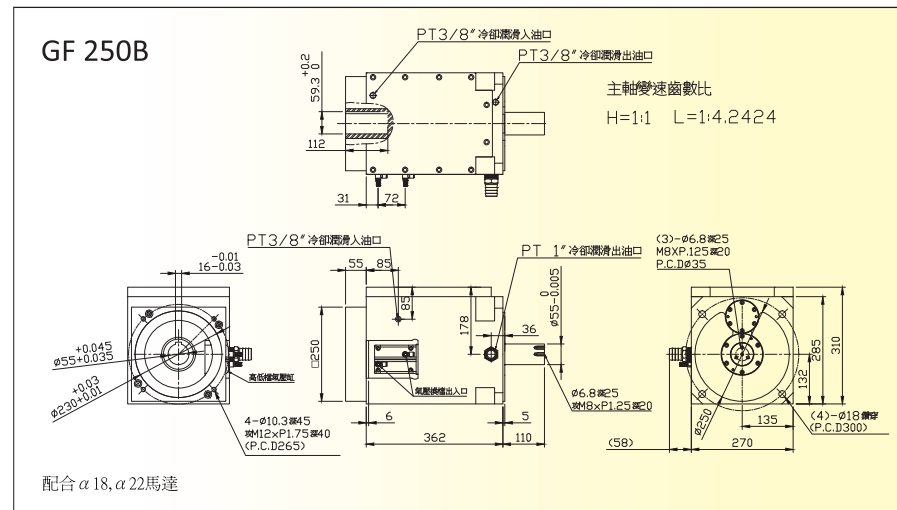
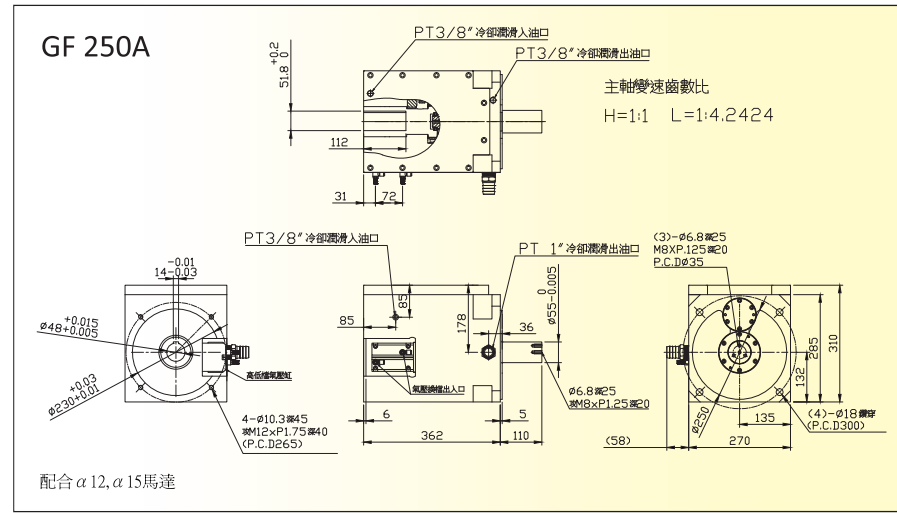
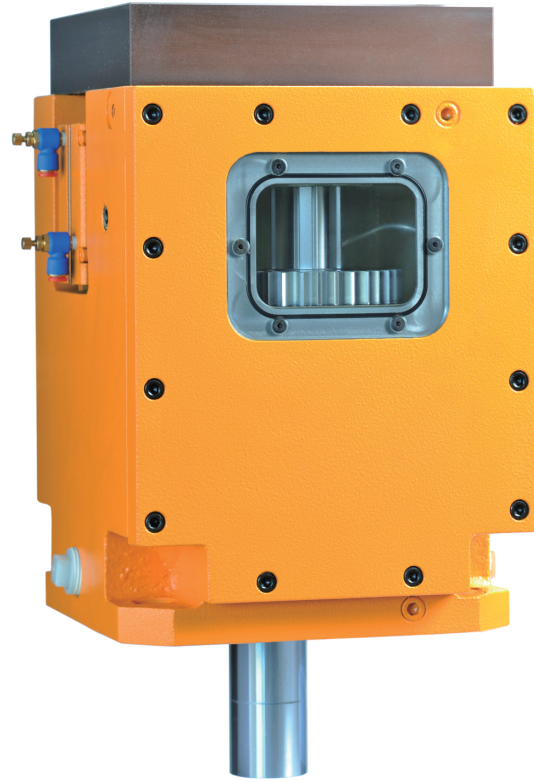
No.23-1,Aly.38,Ln.916,Fengzhou Rd.,Shengang Dist., Taichung City 429, Taiwan (R.O.C.)

<http://www.ahg.com.tw>

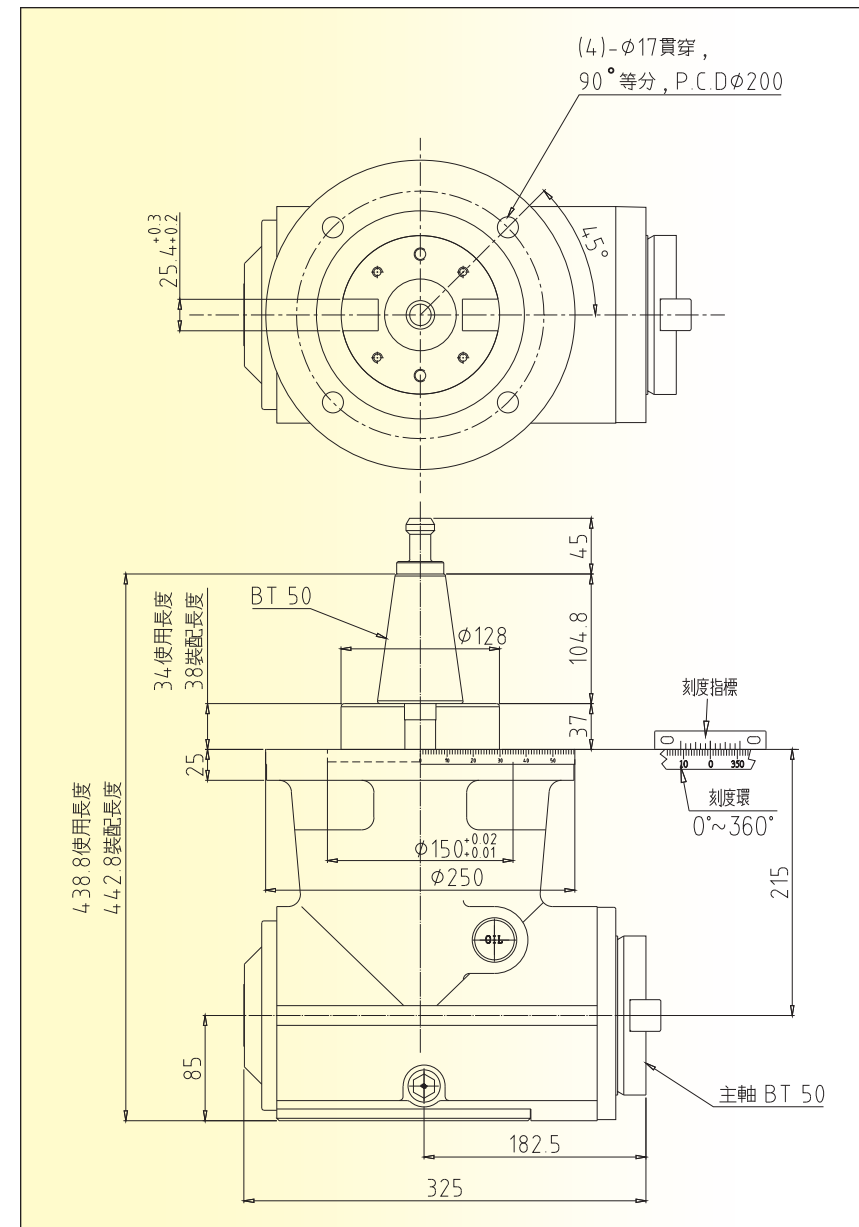
E-mail:atcnc@ahg.com.tw

【GF 250】 高鋼性齒輪箱 Gearbox

台灣專利字號：M442227
大陸專利字號：ZL201220370196.X



【A 200】 90°銑頭 90° Angular Head



齒輪箱產品特性

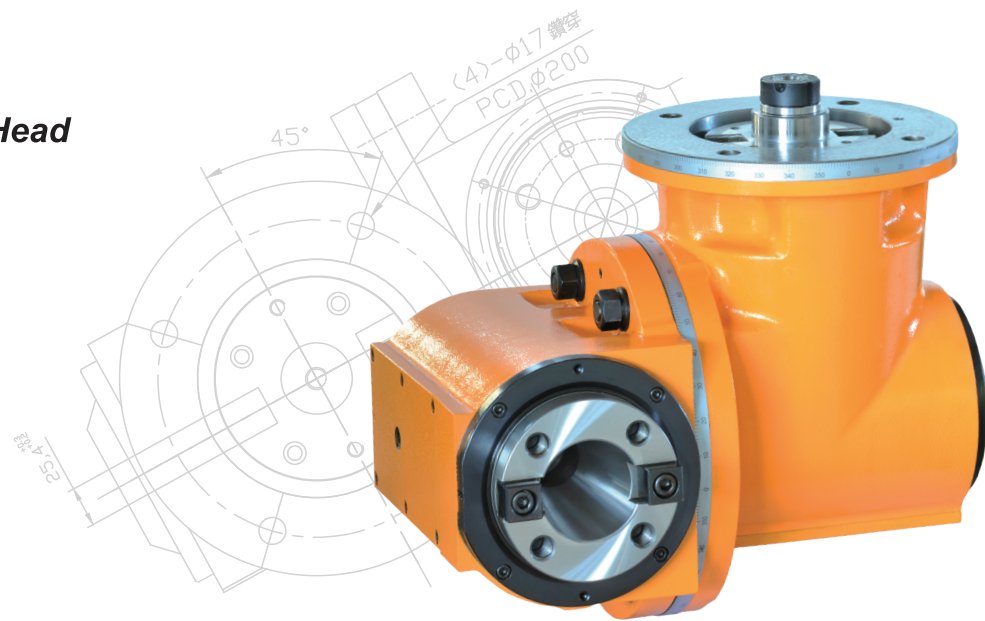
1. 主軸頭備料不必區分齒輪頭或皮帶頭，一律備料皮帶式主軸頭即可
2. 用戶臨時訂購齒輪頭之加工中心機不必重新生產，立即可從生產線上調整追加外掛安禾齒輪箱
3. 減少傳統內藏齒輪頭加工的困難，尤其CNC龍門頭Z軸行程大，刀具要特別長更是不易
4. 安禾齒輪箱更是可以直接植入CNC龍門頭箱體內，外觀整齊Z軸加工伸出沒有干涉

| 型號 Type | GF 250A | GF 250B |
|-----------------------------|----------------------------|---------|
| 輸入軸 Input shaft (I) | Φ48mm | Φ55mm |
| 輸出軸 Output shaft (O) | Φ55mm | Φ55mm |
| 輸出軸長 Output shaft length(L) | 110 mm | 110 mm |
| 最高轉速 Max RPM | 6000 rpm | |
| 齒輪比 Gear rate | 1:1/1:4.2424 | |
| 換檔方式 Gear shift method | 氣壓換檔 Pneumatic | |
| 冷卻方式 Cooling mode | 油冷機冷卻 Cooling by hydraulic | |

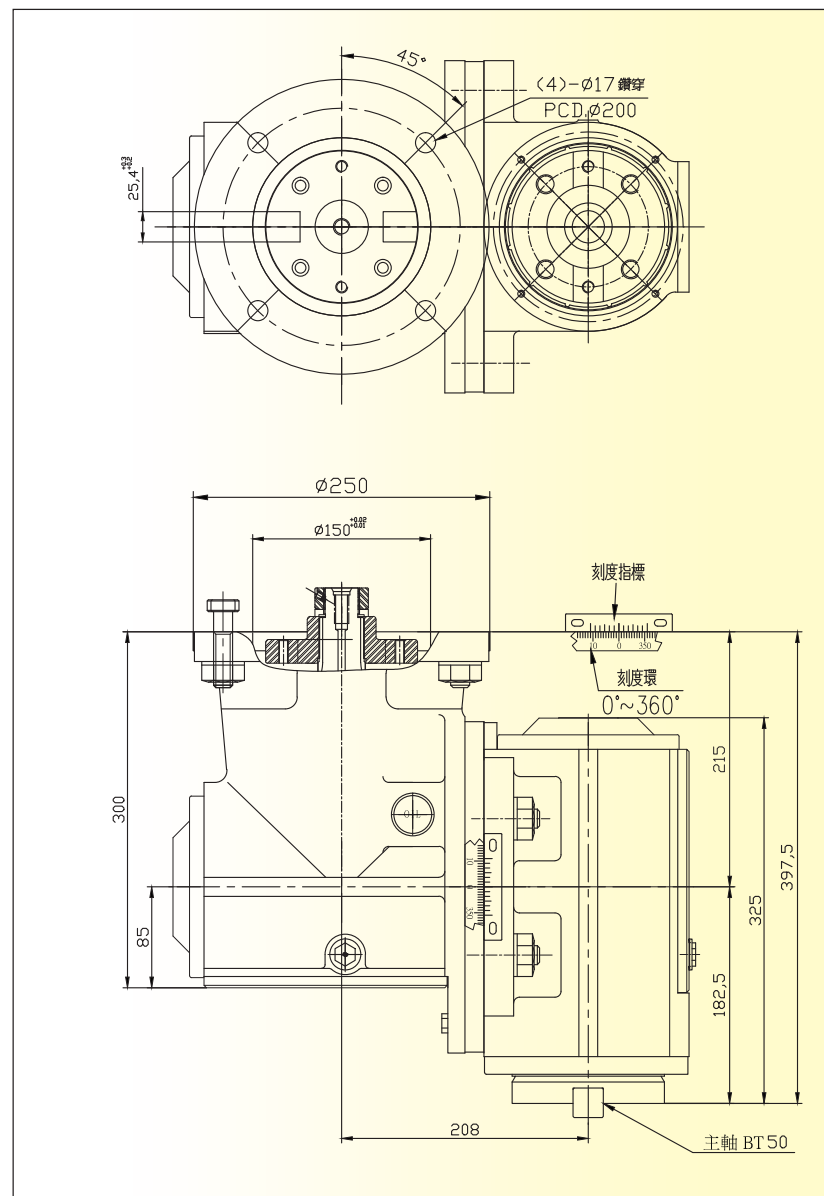
| 型號 Type | A 200 |
|-------------------------------|------------------|
| 法蘭面尺寸 Flange sizes | Φ250 mm/Φ300 mm |
| 主軸錐度 Taper of spindle nose | BT 50 |
| 主軸轉速 Spindle speeds | 2000 rpm/800 rpm |
| 銑刀最大直徑 Max diameter of cutter | Φ200 mm |
| 重量 Weight | 66 Kg |

【 AT 150 】

萬向銑頭 Angular Head

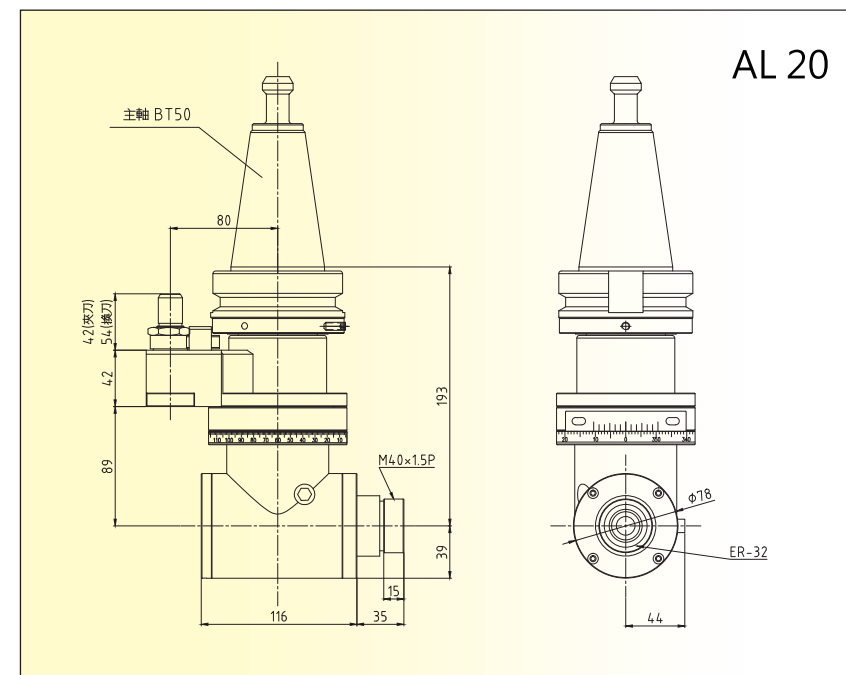
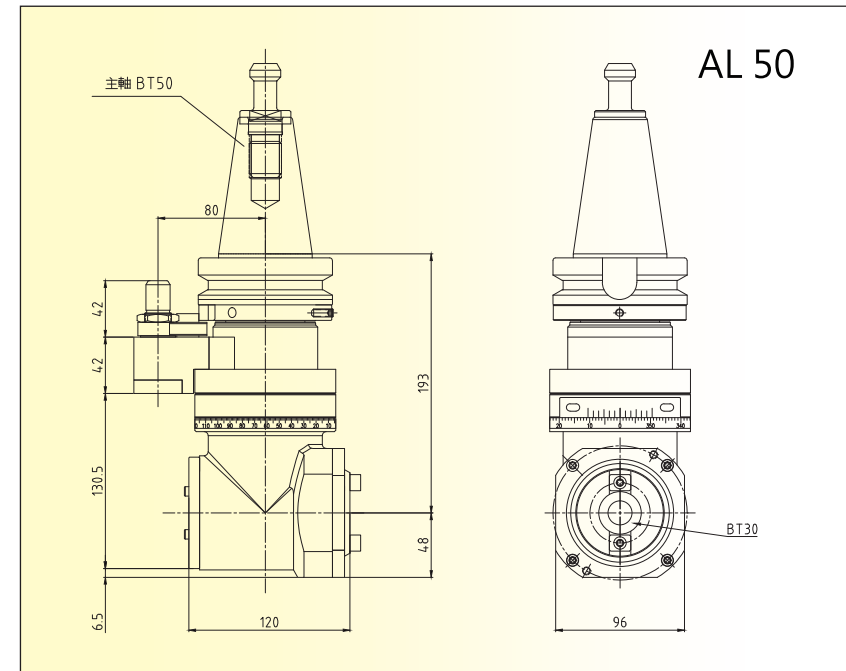


| | |
|----------------------------------|------------------|
| 型號 Type | AT 150 |
| 法蘭面尺寸 Flange sizes | Φ250 mm/Φ300 mm |
| 主軸錐度 Taper of spindle nose | BT 50 |
| 主軸轉速 Spindle speeds | 2000 rpm/800 rpm |
| 銑刀最大直徑 Max diameter of cutter | Φ200 mm |
| 重量 Weight | 124 Kg |



【 AL 50 】

輕型90°銑頭 90° Angular Head

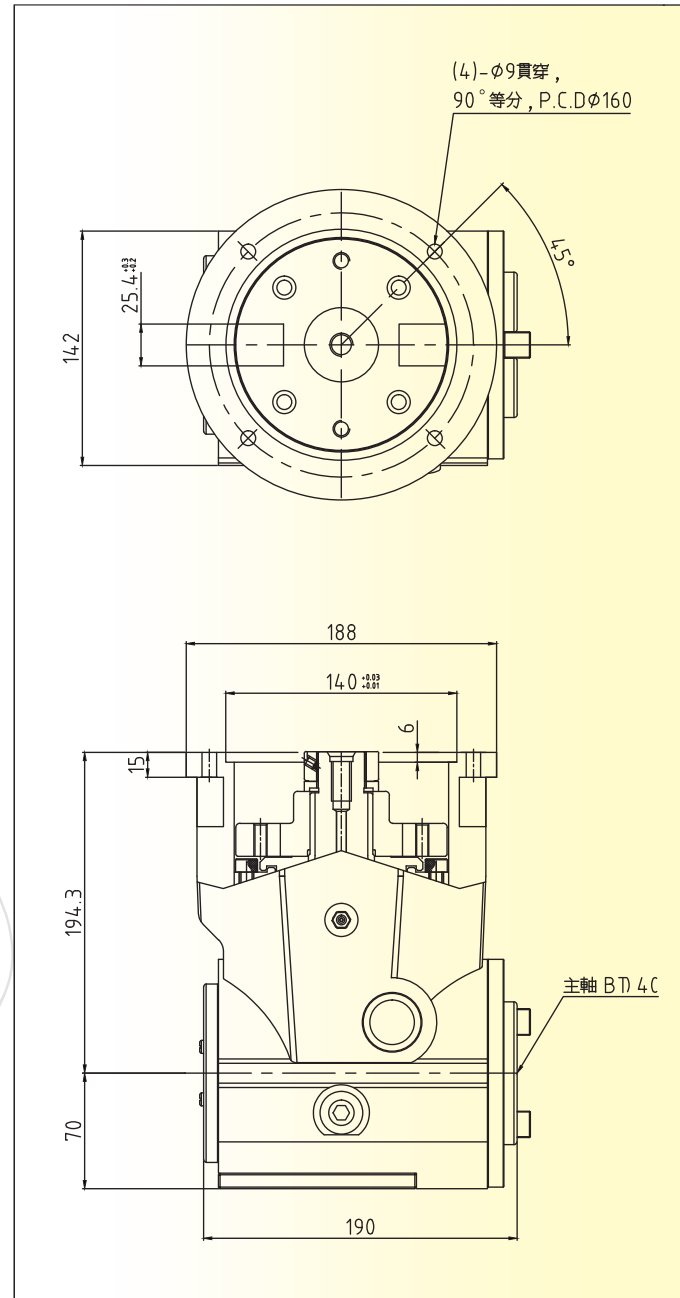


角度頭產品特性

1. 經濟化改變機械立式銑削工作，使一機多用途之直角銑頭
2. 本直角銑頭小巧玲瓏，操作自如，適合複雜機件之加工，可收於刀庫內
3. 已加裝刻度盤可做360度調整角度選擇銑刀銑向
4. 可選擇加裝半自動刻度盤，即可每15角度調整，不須再校正主軸角度
5. 適合槽孔內部之搪銑，端面修整，做斜面倒角等加工工作
6. 主軸及齒輪採用鉻鋁合金鋼並經特殊滲碳熱處理，可確保堅固耐用

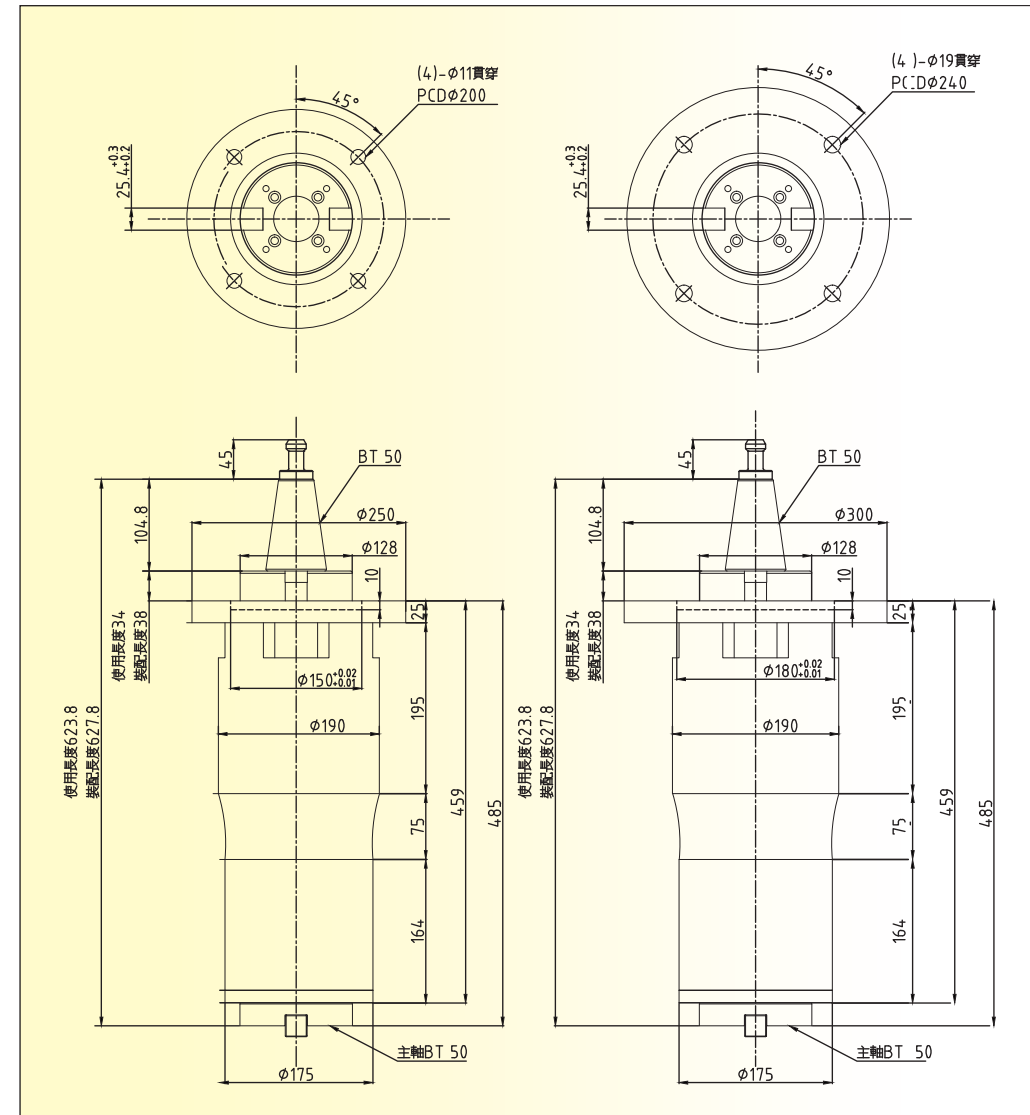
| 型號 | Type | AL 50 | AL 20 |
|--------|------------------------|----------|----------|
| 主軸錐度 | Taper of spindle nose | BT 30 | ER-32 |
| 主軸轉速 | Spindle speeds | 2000 rpm | 2000 rpm |
| 銑刀最大直徑 | Max diameter of cutter | Φ50mm | Φ20mm |
| 重量 | Weight | 14 Kg | 12 Kg |

[A 120]
小型90°銑頭
90° Angular Head



| 型號 | Type | A 120 |
|--------|------------------------|----------|
| 主軸錐度 | Taper of spindle nose | BT 40 |
| 主軸轉速 | Spindle speeds | 2000 rpm |
| 銑刀最大直徑 | Max diameter of cutter | φ120 mm |
| 重量 | Weight | 38 Kg |

[E 500]
連動打刀延伸銑頭
Extend Head
可手動快速換刀 不必拆螺絲



| 型號 | Type | E 500 |
|--------|------------------------|------------------|
| 法蘭面尺寸 | Flange sizes | φ250 mm/φ300 mm |
| 主軸錐度 | Taper of spindle nose | BT 50 |
| 主軸轉速 | Spindle speeds | 2000 rpm/800 rpm |
| 銑刀最大直徑 | Max diameter of cutter | φ200 mm |
| 重量 | Weight | 63 Kg |